

# Fiche technique

Caractéristiques du produit



## Marmite à gaz indirecte 100 l

<b>Modèle</b>	<b>Code SAP</b>	00012283
BI 90/100 G	<b>Groupe d'articles</b>	Marmites



- Type d'appareil: Appareil à gaz
- Type de chauffage de l'appareil: Indirect
- Allumage: Piezo+večný plamen
- Régulation de la pression de la vapeur: Mécanique - la vanne dégage de la vapeur à haute pression
- Remplissage: Robinet mécanique
- Remplissage du duplicateur: Semi-automatique
- Vidange: Oui
- Diamètre de la vanne de vidange: 2"
- Volume de la cuve [L]: 100
- Volume utilisable [l]: 96

<b>Code SAP</b>	00012283	<b>Type de connection gaz</b>	Gaz naturel, propane butane
<b>Largeur nette [mm]</b>	800	<b>Volume de la cuve [L]</b>	100
<b>Profondeur nette [mm]</b>	900	<b>Volume utilisable [l]</b>	96
<b>Hauteur nette [mm]</b>	900	<b>Type de chauffage de l'appareil</b>	Indirect
<b>Poids net [kg]</b>	140.00	<b>Régulation de la pression de la vapeur</b>	Mécanique - la vanne dégage de la vapeur à haute pression
<b>Puissance gaz [kW]</b>	22.500		

# Fiche technique

Dessin technique



## Marmite à gaz indirecte 100 l

Modèle

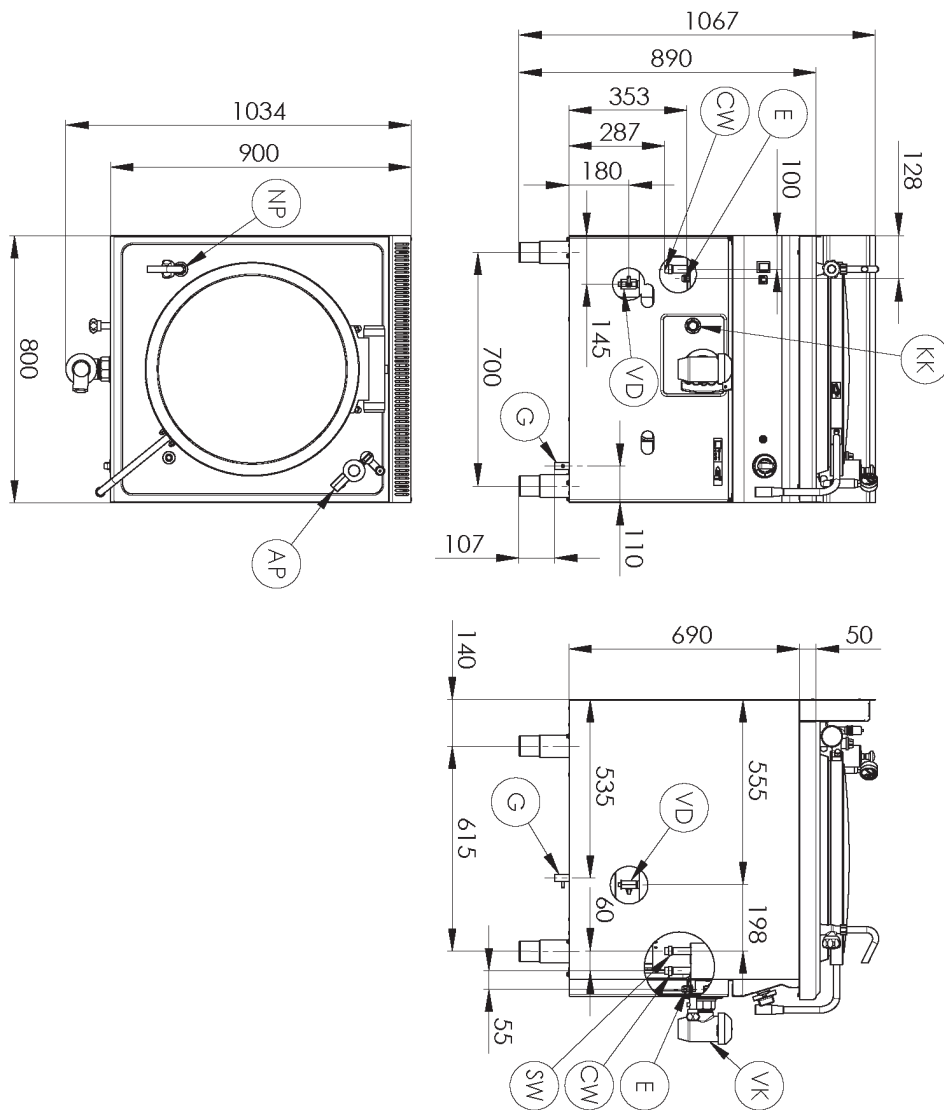
Code SAP

00012283

BI 90/100 G

Groupe d'articles

Marmites



### Marmite à gaz indirecte 100 l

<b>Modèle</b>	<b>Code SAP</b>	00012283
BI 90/100 G	<b>Groupe d'articles</b>	Marmites

# 1

#### Elément de sécurité – thermocouple

- Fonctionnement sécurisé pour le personnel  
Pas de fuite de gaz inutile  
Longue durée de vie
- Économies sur les interventions d'entretien
  - Service facile et plus rapide

# 2

#### Remplissage semi-automatique

- Système sans entretien  
Absence de sonde pouvant se calcifier  
Longue durée de vie
- Économies sur les interventions d'entretien
  - Éviter les pertes causées par l'interruption du fonctionnement de l'équipement

# 3

#### Indice de protection IPX4 pour les commandes

- Système sans entretien  
Résistant aux éclaboussures  
Longue durée de vie
- Économies sur les interventions d'entretien
  - Nettoyage facile de l'appareil

# 4

#### Poignée intelligente

- Protection contre les brûlures lors du soulèvement du couvercle  
Manipulation simple pour manipuler n'importe quelle hauteur
- Haute sécurité
  - Moins de problèmes de santé causés par une mauvaise ergonomie

# 5

#### Fond du duplicateur aisi 316

- Longue durée de vie même dans des environnements salés agressifs
- Économies sur les interventions d'entretien
  - Éviter les pertes causées par l'interruption du fonctionnement de l'équipement

# 6

#### Conception entièrement en acier inoxydable y compris le fond

- Le matériau ne rouille pas y compris le fond  
Résistance à l'usure du matériau aisi 34  
Longue durée de vie
- Économies sur les interventions d'entretien
  - Nettoyage facile de l'appareil

# 7

#### Plaque gaufrée supérieure

- Empêche le liquide de s'écouler dans les commandes ou sur les pieds de l'opérateur
- Élimine les problèmes de défaillance possible
  - Augmente le confort d'utilisation

# Fiche technique

## Paramètres techniques



### Marmite à gaz indirecte 100 l

<b>Modèle</b>	<b>Code SAP</b>	00012283
BI 90/100 G	<b>Groupe d'articles</b>	Marmites

**1. Code SAP:**

00012283

**2. Largeur nette [mm]:**

800

**3. Profondeur nette [mm]:**

900

**4. Hauteur nette [mm]:**

900

**5. Poids net [kg]:**

140.00

**6. Largeur brute [mm]:**

970

**7. Profondeur brute [mm]:**

840

**8. Hauteur brute [mm]:**

1160

**9. Poids brut [kg]:**

163.00

**10. Type d'appareil:**

Appareil à gaz

**11. Type de construction de l'appareil:**

Avec soubassement

**12. Puissance gaz [kW]:**

22.500

**13. Allumage:**

Piezo+večný plamen

**14. Type de connection gaz:**

Gaz naturel, propane butane

**15. Indice de protection d'enveloppe:**

IPX4

**16. Matériel:**

AISI 304 plaque supérieure, AISI 430 revêtement

**17. Diamètre de la vanne de vidange:**

2"

**18. Type de plan de travail:**

Emboutie aux formes et angles arrondis - nettoyage d'entretien confortable

**19. Matériau de la plaque supérieure:**

AISI 304

**20. Épaisseur de la plaque supérieure [mm]:**

1.50

**21. Type de chauffage de l'appareil:**

Indirect

**22. Volume de la cuve [L]:**

100

**23. Température maximale de l'appareil [° C]:**

105

**24. Accès au service:**

De l'avant en retirant le panneau avant

**25. Thermostat de sécurité:**

Oui

**26. Pieds réglables:**

Oui

**27. Matériau du fond:**

AISI 316

**28. Volume utilisable [l]:**

96

# Fiche technique

Paramètres techniques



## Marmite à gaz indirecte 100 l

<b>Modèle</b>	<b>Code SAP</b>	00012283
BI 90/100 G	<b>Groupe d'articles</b>	Marmites

### 29. Remplissage:

Robinet mécanique

### 30. Remplissage du duplicateur:

Semi-automatique

### 31. Régulation de la pression de la vapeur:

Mécanique - la vanne dégage de la vapeur à haute pression

### 32. Type de vanne de vidange:

Conique

### 33. Conduit de trop-plein:

Oui

### 34. Manomètre:

Oui

### 35. Remplissage - type d'eau:

Froid et chaud

### 36. Vidange:

Oui